

VUC

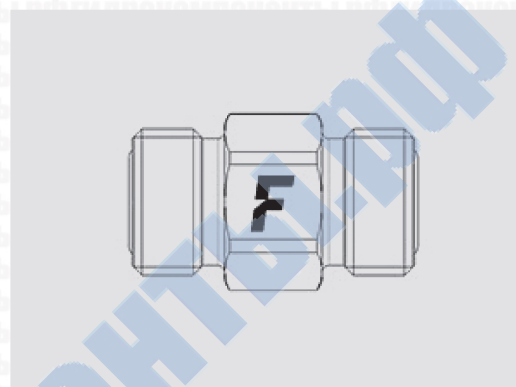


Компактные обратные клапаны

Обратные клапаны серии VUC очень компактны, поскольку собраны в цельном корпусе. Стандартное давление открытия: 35 кПа.



Области применения

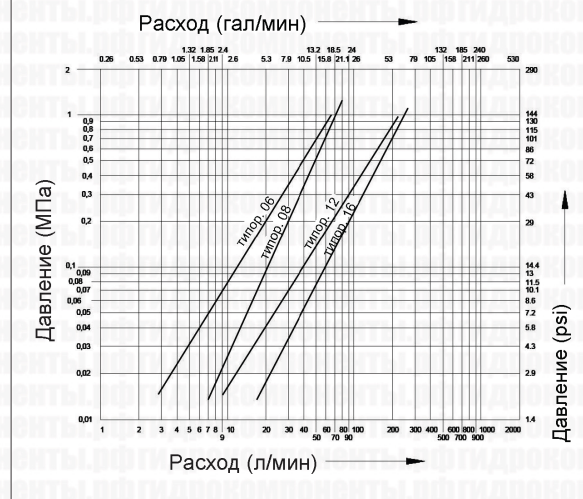


Технические характеристики

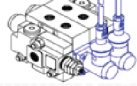
Типо-размер	Размер		Рабочее давление (МПа)	Пропускная способность (л/мин)	Утечки, мл	Усилие для соединения, Н	Давление разрушения (МПа)		
	мм	дюймы					Тип "папа"	Тип "мама"	Тип "папа+мама"
04	6,3	1/4"	25	5					100
06	10	3/8"	40	20					160
08	12,5	1/2"	40	35					160
12	20	3/4"	40	65					160
16	25	1"	40	90					160

Материал	Сталь
Уплотнения	NBR
Рабочая температура	-25...+125 °C
Покрытие	MATE 500 (CrIII)
Взаимозаменяемость	
Тип отсечного клапана	Тарельчатый
Соединение	
Отсоединение	
Соединение под давлением	

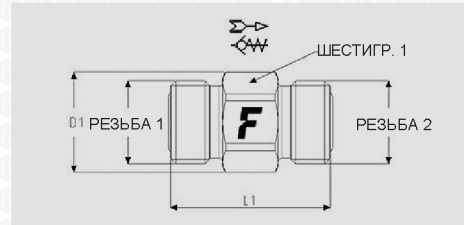
График перепада давления



Стандартные соединения (ISO)
Соединения для сельхозтехники
Соединения с плоским торцом
Резьбовые соединения
Обратные клапаны и соединения для диагностики
Соединения для систем высокого давления
Соединения для противывбросовых превенторов
Соединения для систем охлаждения
Блоки соединений MultiFaster



VUC



Размеры		Резьба									
дюймы	мм	Тип	Стандарт	Типоразмер	Артикул	L (L1 + Резьба)		D1		ШЕСТИГР. 1	
						мм	дюймы	мм	дюймы	мм	дюймы
1/4"	6,3	02/ метрич.	ISO 8434-1-L	M18x1,5, наружная 12L	VUC2/DM-41/BM	32	1,26	21	0,83	19	0,75
		41/ метрич.	ISO 6149-2	M14x1,5, наружная							
1/4"	6,3	41/ метрич.	ISO 6149-2	M12x1,5, наружная	VUC41/AM-2/CM	55,5	2,19	21	0,83	19	0,75
		02/ метрич.	ISO 8434-1-L	M16x1,5, наружная 12L							
3/8"	10	11/ SAE	ISO 8434-3	11/16"-16 UN, наружная, ORFS	VUC11/ES-1/ES	32,6	1,28	21	0,83	19	0,75
		01/ SAE	ISO 11926-3	9/16"-18 UNF, наружная							
3/8"	10	11/ SAE	ISO 8434-3	11/16"-16 UN, наружная, ORFS	VUC11/ES-11/ES	33,6	1,32	21	0,83	19	0,75
		11/ SAE	ISO 8434-3	11/16"-16 UN, наружная, ORFS							
3/8"	10	11/ SAE	ISO 8434-3	11/16"-16 UN, наружная, ORFS	VUC11/ES-11/FS	33,6	1,32	24	0,94	22	0,87
		11/ SAE	ISO 8434-3	13/16"-16 UN, наружная, ORFS							
3/8"	10	11/ SAE	ISO 8434-3	13/16"-16 UN, наружная, ORFS	VUC11/FS-11/ES	33,6	1,32	24	0,94	22	0,87
		11/ SAE	ISO 8434-3	11/16"-16 UN, наружная, ORFS							
3/8"	10	01/ метрич.	ISO 6149-2	M14x1,5, наружная	VUC1/BM-11/ESA2 *	35,9	1,41	21	0,83	19	0,75
		11/ SAE	ISO 8434-3	11/16"-16 UN, наружная, ORFS							
3/8"	10	11/ SAE	ISO 8434-3	11/16"-16 UN, наружная, ORFS	VUC11/ES-41/BM	35,9	1,41	21	0,83	19	0,75
		41/ метрич.	ISO 6149-2	M14x1,5, наружная							
3/8"	10	13/ SAE	ISO 8434-2	9/16"-18 UNF, наружная JIC	VUC13/ES28/ESA2 *	40,5	1,59	21	0,83	19	0,75
		28/ SAE	ISO 8434-2	9/16"-18 UNF, внутренняя							
3/8"	10	13/ SAE	ISO 8434-2	9/16"-18 UNF, наружная JIC	VUC13/ES28/ESZZ *	40,5	1,59	21	0,83	19	0,75
		28/ SAE	ISO 8434-2	9/16"-18 UNF, внутренняя							
3/8"	10	01/ метрич.	ISO 6149-2	M18x1,5, наружная	VUC1/DM-11/ES *	41	1,61	26	1,02	24	0,94
		11/ SAE	ISO 8434-3	11/16"-16 UN, наружная, ORFS							
1/2"	12,5	01/ SAE	ISO 11926-3	3/4"-16 UNF, наружная	VUC1/FS-11/FSC *	38,1	1,5	26	1,02	24	0,94
		11/ SAE	ISO 8434-3	13/16"-16 UN, наружная, ORFS							
1/2"	12,5	01/ SAE	ISO 11926-3	3/4"-16 UNF, наружная	VUC1/FS-11/FSX *	38,1	1,5	26	1,02	24	0,94
		11/ SAE	ISO 8434-3	13/16"-16 UN, наружная, ORFS							
1/2"	12,5	01/ метрич.	ISO 6149-2	M18x1,5, наружная	VUC1/DM-11/FS *	43	1,69	26	1,02	24	0,94
		11/ SAE	ISO 8434-3	13/16"-16 UN, наружная, ORFS							
1/2"	12,5	01/ метрич.	ISO 6149-2	M18x1,5, наружная	VUC1/DM-11/FSB1 *	43	1,69	26	1,02	24	0,94
		11/ SAE	ISO 8434-3	13/16"-16 UN, наружная, ORFS							
3/4"	20	01/ SAE	ISO 11926-3	1-1/16"-12 UN, наружная,	VUC1/HS-11/HSE *	46,1	1,81	35	1,38	32	1,26
		11/ SAE	ISO 8434-3	1-3/16"-12 UN, наружная, ORFS							
3/4"	20	01/ SAE	ISO 11926-3	1-1/16"-12 UN, наружная,	VUC1/HS-11/HSM *	46,1	1,81	35	1,38	32	1,26
		11/ SAE	ISO 8434-3	1-3/16"-12 UN, наружная, ORFS							
3/4"	20	13/ SAE	ISO 8434-2	1-1/16"-12 UN, наружная, JIC	VUC13/HS13/HSA2 *	50	1,97	25	0,98	32	1,26
		13/ SAE	ISO 8434-2	1-1/16"-12 UN, наружная, JIC							
1"	25	11/ SAE	ISO 8434-3	1-7/16"-12 UN, наружная, ORFS	VUC11/LS-11/LS	50,5	1,99	42	1,65	38	1,5
		11/ SAE	ISO 8434-3	1-7/16"-12 UN, наружная, ORFS							
1"	25	11/ SAE	ISO 8434-3	1-7/16"-12 UN, наружная, ORFS	VUC11/LS11/LSZC *	50,5	1,99	42	1,65	38	1,5
		11/ SAE	ISO 8434-3	1-7/16"-12 UN, наружная, ORFS							
1"	25	01/ метрич.	ISO 6149-2	M33x2, наружная	VUC1/MM-11/MS *	72,6	2,86	54	2,13	48	1,89
		11/ SAE	ISO 8434-3	1-11/16"-12 UN, наружная, ORFS							
1"	25	01/ метрич.	ISO 6149-2	M33x2, наружная	VUC1/MM-11/MSA1 *	72,6	2,86	54	2,13	48	1,89
		11/ SAE	ISO 8434-3	1-11/16"-12 UN, наружная, ORFS							

* Calibratio ≠ 35 КПа

